

Schützen Sie Ihr Vermögen !

Tauben



Spanndraht-System mit Federeffekt um das Landen der Tauben an Gebäudekanten zu vermeiden. Empfohlen bei schwachem Druck der Tauben



WIRKUNG

Einmal Installiert, verhindert **CABLE BIRD® WIRE 1** das Niederlassen von Tauben auf Gebäudevorsprüngen durch die Federung des gespannten Kabels. Die Vibration des Gespannten drahtes halt davon ab, sich darauf niederzulassen.

BESCHREIBUNG

Kabel aus Inoxidraht, mit Nylon überzogen, gespannt durch den Hacken welcher als Federung dient.

Das **CABLE BIRD® WIRE** System erlaubt, durch den **STEELINOX®** Hacken eine Flexibilität von 1 cm.

CABLE BIRD® WIRE Garantie 5 Jahre.

SCHUTZ

- Alle Gebäude
- Statuen
- Museum
- Fabriken
- Schulen

WICHTIGSTE TRÜMPFE

- Schnell zu installieren
- Zweifach Aktion für eine Optimale Ergebnis
- Diskret
- Ökonomisch
- Kein Verletzungsgefahr
- Ideal für die Stütze von Fenster

Beschädige keine Unterstützungen weil kein Bohrung

INSTALLATION

CABLE BIRD® WIRE kann auf alle Unterlagen angebracht werden (Zink, Holz, Stein...)

Schnelle Installation durch Klebung. (Polyuréthane)

* Garantie: voir conditions ECOPIC sur simple demande. Photos et schémas non en réductions - 10% / * Garantie: voir conditions ECOPIC sur simple demande. Photos et schémas non en réductions - 10%

Toute reproduction interdite © 2014



Schützen Sie Ihr Vermögen !



Spanndraht-System mit Federeffekt um das Landen der Tauben an Gebäudekanten zu vermeiden. Empfohlen bei schwachem Druck der Tauben



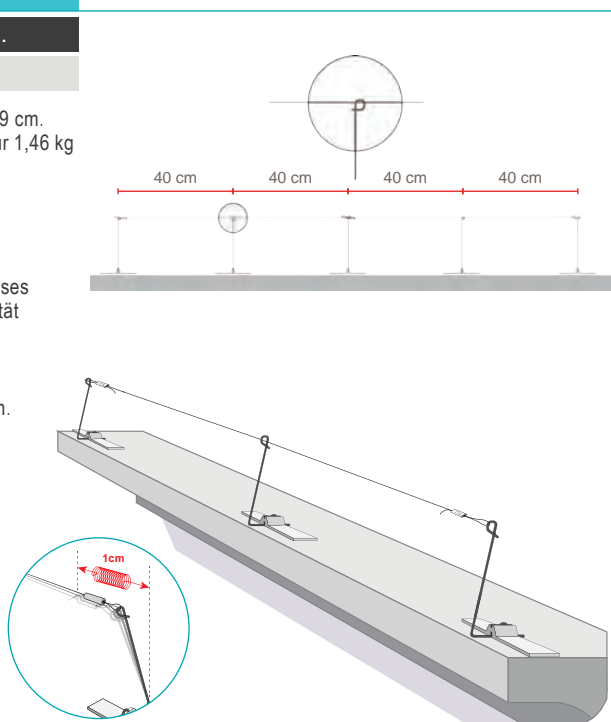
CABLE BIRD® WIRE I

REF.	DESIGN	COND.
CBW001	Cable Bird®Wire Einzel	100 m'

- Produkt Abmessungen: Länge 50 x Breite 3,7 x Höhe 9 cm.
- Grösse der Verpackung: Karton von 23 x 19 x 12 cm für 1,46 kg
- Geschützte Breite : von 3,7 cm bis 6,7 cm.

Der Kit enthält :

- 250 Polykarbonathalter, UV geschützt
- 250 einfach Haken aus **STEELINOX®** Ø 1,2mm. Dieses Material ist resistent, mit grosser Wirkung und Elastizität zwischen Haken und Kabel.
Wirkung gräbt Hörer Kabel/Haken wieder aus.
- 1 Kabel von 100 m Kabels der bedeckte Inox Ø 0,7mm.
- 200 Klammern



ZUBEHÖR

SELCLEANING®

Ref.: SEL003

Design.: SELCLEANING®

Cond.: Kanister 1 Liter



Proportion :

1 Liter in 4 Liter Wasser
= 5 Liter Reiniger

CABLE BIRD® WIRE II

REF.	DESIGN	COND.
CBW002	Cable Bird®Wire doppelt	100 m'

- Produkt Abmessungen : Länge 50 x Breite 5 x Höhe. 9 cm.
- Grösse der Verpackung : Karton 23 x 19 x 12 cm für 2,08 kg.
- Geschützte Breite : de 5 cm à 8 cm.

Der Kit enthält :

- 250 Polykarbonathalter gegen UV geschützt
- 250 einfach Haken aus **STEELINOX®** Ø 1,2mm. Dieses Material ist resistent, mit grösser Wirkung und Elastizität zwischen Haken und Kabel.
Wirkung gräbt Hörer Kabel/Haken wieder aus.
- 2 Kabel de 100 m Kabels der bedeckte Inox Ø 0,7mm.
- 400 Klammern

